

Alpha 1.2.100.D19.N.B

codice/code 9301210

2	0.5	100	1450
l/min.	gpm	bar	psi



DATI PRESTAZIONALI / PERFORMANCES DATA

	Pressione/Pressure	bar	psi	
		100	1450	
	Giri/RPM	50 Hz	1450	
		60 Hz	1750	
	Portata/Flow rate	l/min	gpm	
		50 Hz	2	0.5
		60 Hz	2.5	0.7
	Motore/Engine	Hp	Kw	
		50 Hz	0.5	0.4
		60 Hz	0.6	0.5
	Peso/Weight	Kg	lbs	
		5	11.0	
	Temperature	°C	°F	
		65	149	

CARATTERISTICHE / CHARACTERISTICS

- Particolari interni a contatto con fluidi: AISI316L
Internal components in contact with fluids: AISI316L
- Bassa rumorosità
Low noise
- Vibrazioni contenute
Low vibrations

TESTATA POMPA/ HEAD PUMP

Tecnopolimero + GF con inserti in ottone

Technopolymer + GF with brass inserts

CORPO POMPA/ BODY PUMP

Tecnopolimero per alte temperature

High temperature technopolymer

FLANGIA/ FLANGE

Alluminio con trattamento speciale anticorrosione

Aluminum with special anti-corrosion treatment

FLANGIATURA/FLANGE

MEC80 B3/B14 – attacco diretto su motore elettrico

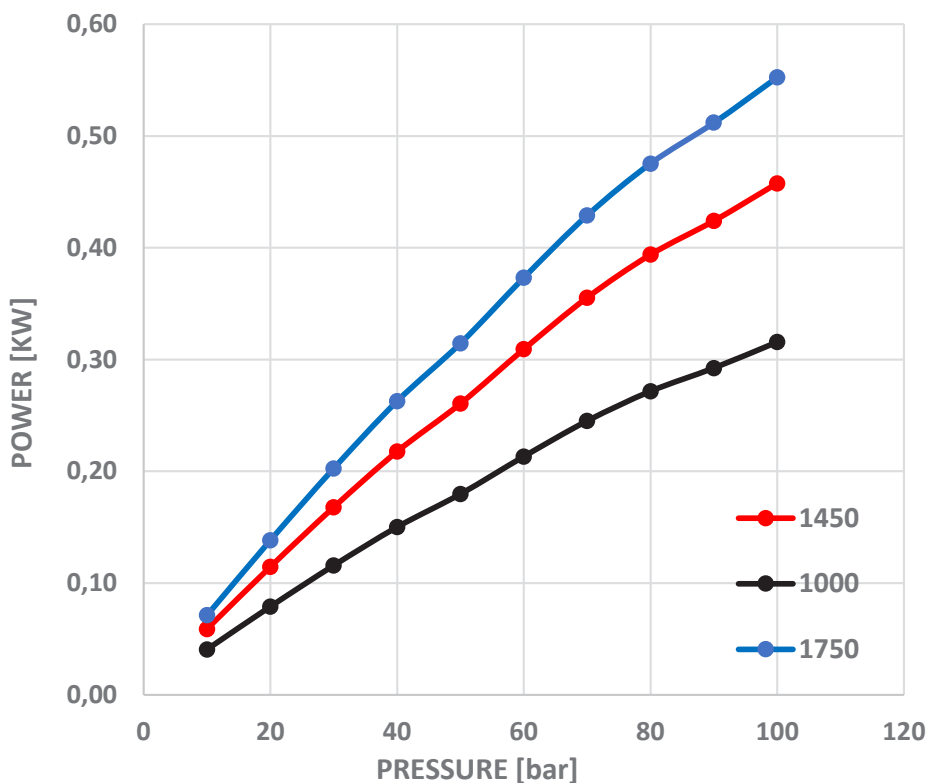
MEC80 B3/B14 – direct connection to electric motor

GUARNIZIONI/SEALS

HP: NBR/Tela LP: Viton O-ring: Viton

PISTONI/PISTONS

N.3



Disponibile anche in versione NEMA
Also available in NEMA version

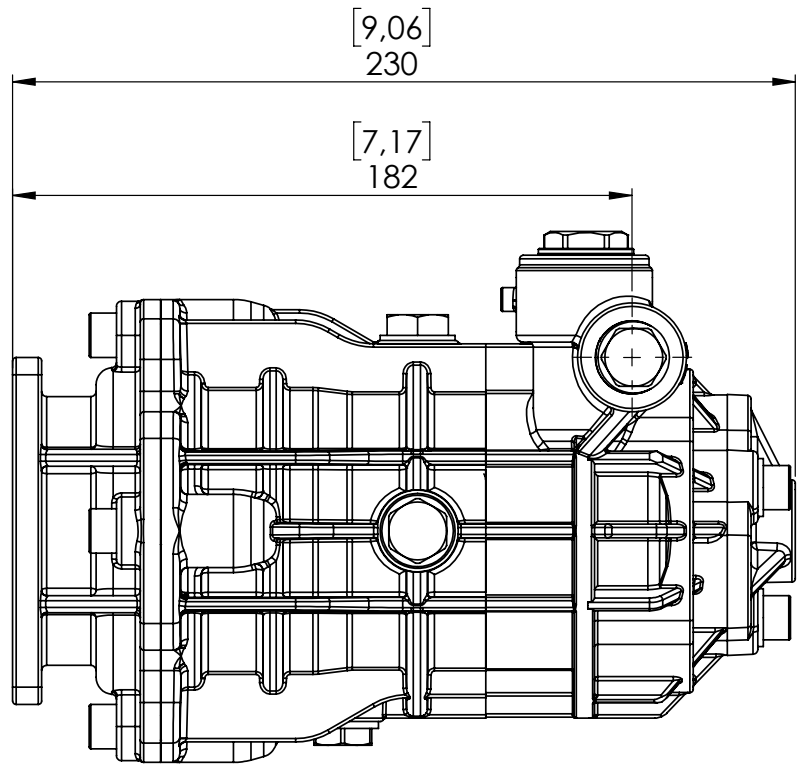
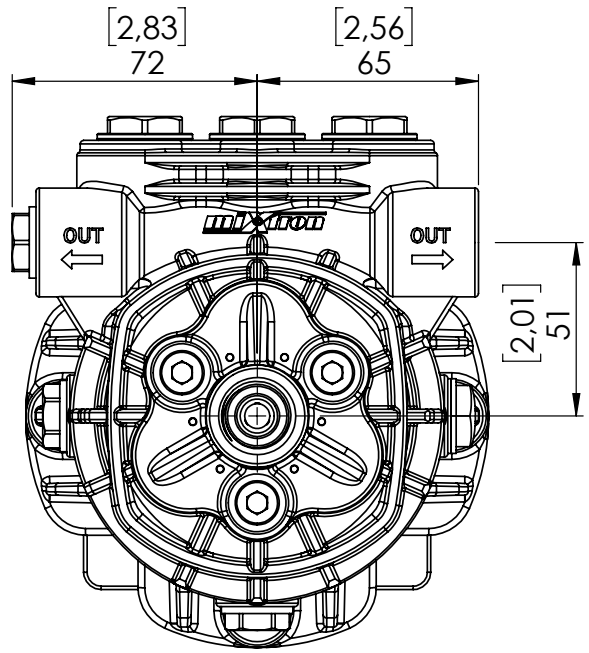
Accuratezza media di portata: I valori di portata possono discostarsi +-5% rispetto i valori di targa
Average flow rate accuracy: The flow rate values may vary by +-5% compared to the production label values



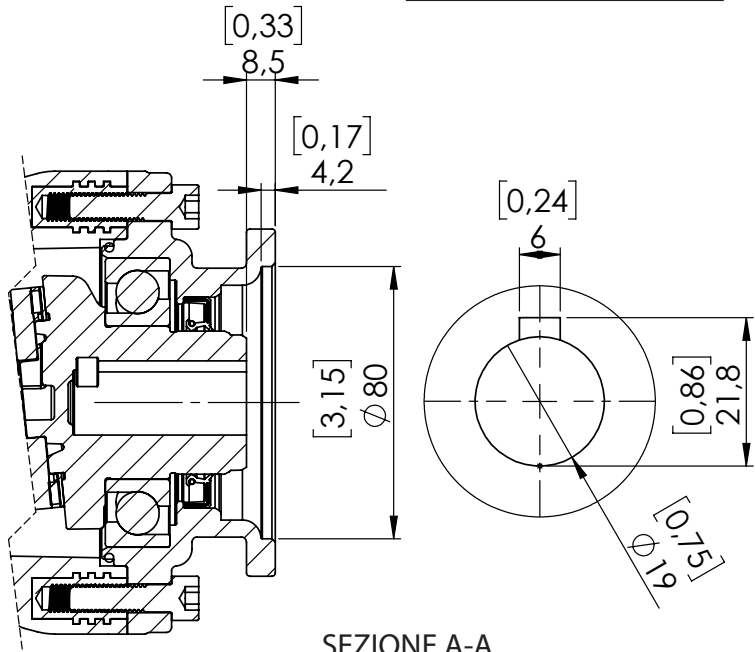
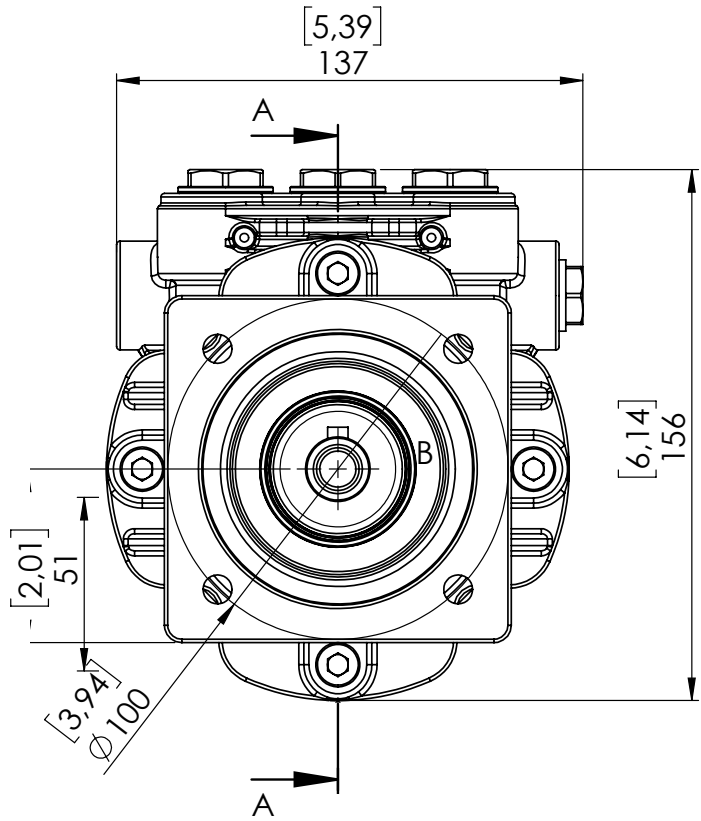
Alpha 1.2.100.D19.N.B

codice/code 9301210

2	0.5	100	1450
l/min.	gpm	bar	psi



	INLET	G1/2" - F
	OUTLET	G3/8" - F



SEZIONE A-A