

# Alpha 3.35.100.D38.P.S

codice/code 9302210

35  
l/min.







9.2  
gpm

100  
bar

1450  
psi



## DATI PRESTAZIONALI / PERFORMANCES DATA

	Pressione/Pressure	bar	psi	
		100	1450	
	Giri/RPM	50 Hz	1450	
		60 Hz	1750	
	Portata/Flow rate		l/min	gpm
		50 Hz	35	9.2
		60 Hz	42	11.1
	Motore/Engine		Hp	Kw
		50 Hz	9.0	6.7
		60 Hz	10.8	8.1
	Peso/Weight	Kg	lbs	
		12	26.5	
	Temperature	°C	°F	
		85	185	

## CARATTERISTICHE / CHARACTERISTICS

- Particolari interni a contatto con fluidi: AISI316L  
*Internal components in contact with fluids: AISI316L*
- Bassa rumorosità  
*Low noise*
- Vibrazioni contenute  
*Low vibrations*

## TESTATA POMPA/ HEAD PUMP

Tecnopolimero + GF con inserti in acciaio inox

*Technopolymer + GF with stainless steel*

## CORPO POMPA/ BODY PUMP

Tecnopolimero per alte temperature

*High temperature technopolymer*

## FLANGIA/ FLANGE

Alluminio con trattamento speciale anticorrosione

*Aluminum with special anti-corrosion treatment*

## FLANGIATURA/ FLANGE

MEC132 B3/B14 – attacco diretto su motore elettrico

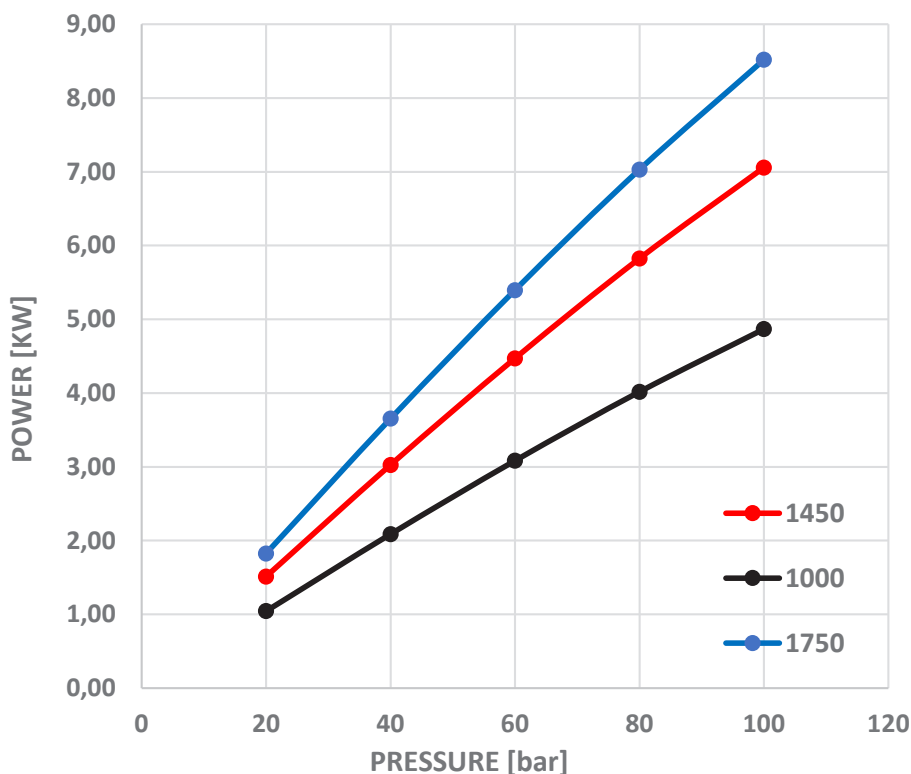
*MEC132 B3/B14 – direct connection to electric motor*

## GUARNIZIONI/ SEALS

HP: PTFE LP: Viton O-ring: Viton

## PISTONI/ PISTONS

N.5



Disponibile anche in versione NEMA  
*Also available in NEMA version*

Accuratezza media di portata: I valori di portata possono discostarsi +-5% rispetto i valori di targa  
*Average flowrate accuracy: The flow rate values may vary by +-5% compared to the production label values*

**MIXTRON**  
Dosing & High Pressure Pumps

# Alpha 3.35.100.D38.P.S

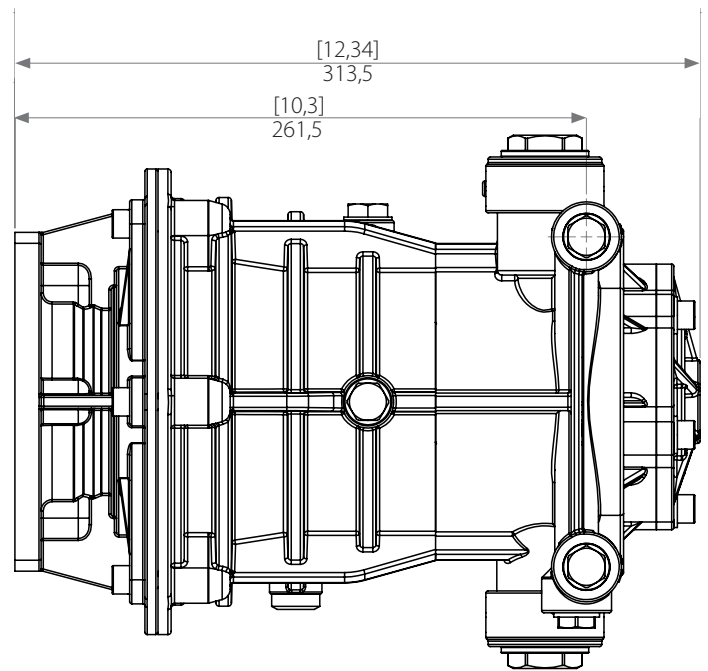
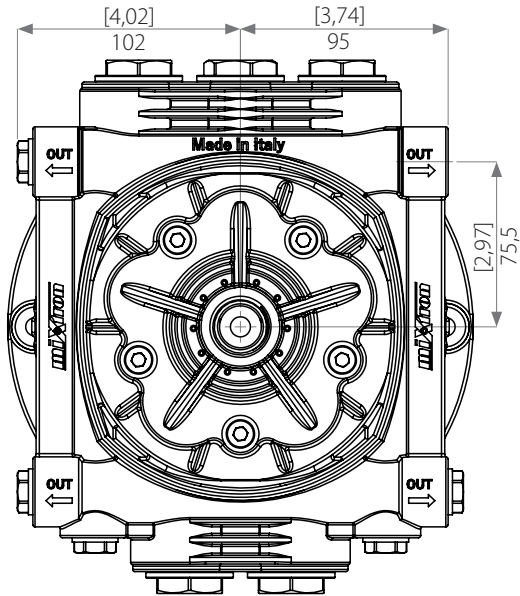
codice/code 9302210

**35**  
l/min.

**9.2**  
gpm

**100**  
bar

**1450**  
psi



	INLET	G3/4" - F
	OUTLET	G3/8" - F

