

Alpha 3.40.100.D38.P.S

codice/code 9302110

40
l/min.

10.6
gpm

100
bar

1450
psi



DATI PRESTAZIONALI / PERFORMANCES DATA

	Pressione/Pressure	bar	psi	
		100	1450	
	Giri/RPM	50 Hz	1450	
		60 Hz	1750	
	Portata/Flow rate	l/min	gpm	
		50 Hz	40	10.6
		60 Hz	48	12.7
	Motore/Engine	50 Hz	Hp	Kw
			10.3	7.7
		60 Hz	12.4	9.2
	Peso/Weight	Kg	lbs	
		12	26.5	
	Temperature	°C	°F	
		85	185	

CARATTERISTICHE / CHARACTERISTICS

- Particolari interni a contatto con fluidi: AISI316L
Internal components in contact with fluids: AISI316L
- Bassa rumorosità
Low noise
- Vibrazioni contenute
Low vibrations

TESTATA POMPA/ HEAD PUMP

Tecnopolimero + GF con inserti in acciaio inox

Technopolymer + GF with stainless steel

CORPO POMPA/ BODY PUMP

Tecnopolimero per alte temperature

High temperature technopolymer

FLANGIA/ FLANGE

Alluminio con trattamento speciale anticorrosione

Aluminum with special anti-corrosion treatment

FLANGIATURA/FLANGE

MEC132 B3/B14 – attacco diretto su motore elettrico

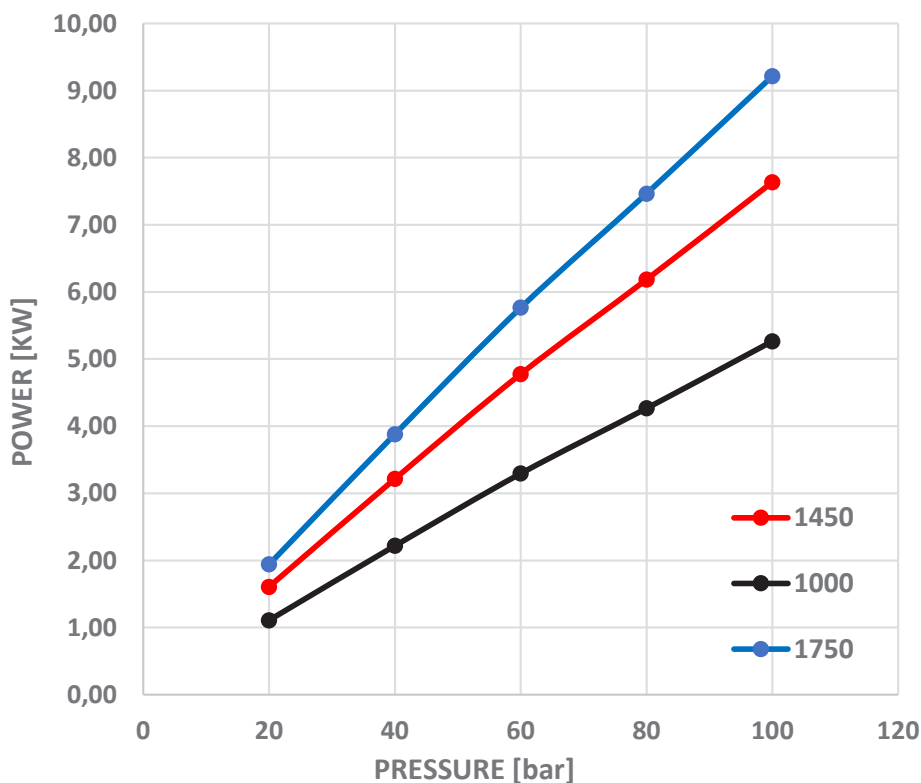
MEC132 B3/B14 – direct connection to electric motor

GUARNIZIONI/SEALS

HP: PTFE LP: Viton O-ring: Viton

PISTONI/PISTONS

N.5



Disponibile anche in versione NEMA
Also available in NEMA version

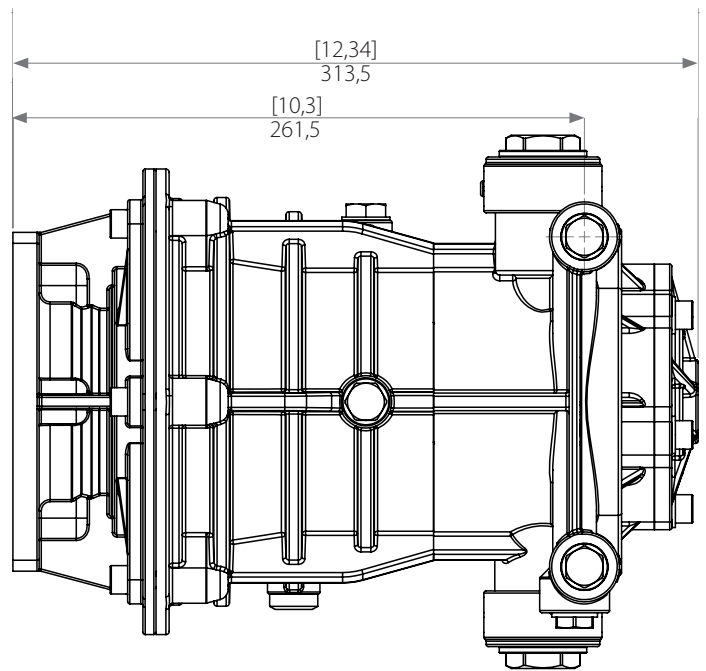
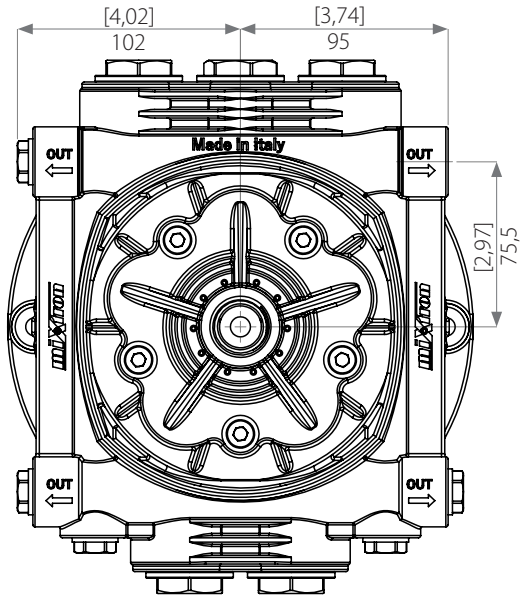
Accuratezza media di portata: I valori di portata possono discostarsi +-5% rispetto i valori di targa
Average flowrate accuracy: The flow rate values may vary by +-5% compared to the production label values

MIXTRON
Dosing & High Pressure Pumps

Alpha 3.40.100.D38.P.S

codice/code 9302110

40 l/min.	10.6 gpm	100 bar	1450 psi
---------------------	--------------------	-------------------	--------------------



	INLET	G3/4" - F
	OUTLET	G3/8" - F

