



# miXtron

SMALL DROPS FOR A BETTER WORLD

## DOSATORE MXO

### DOSATORE VOLUMETRICO PROPORZIONALE PER LAVORAZIONI MECCANICHE

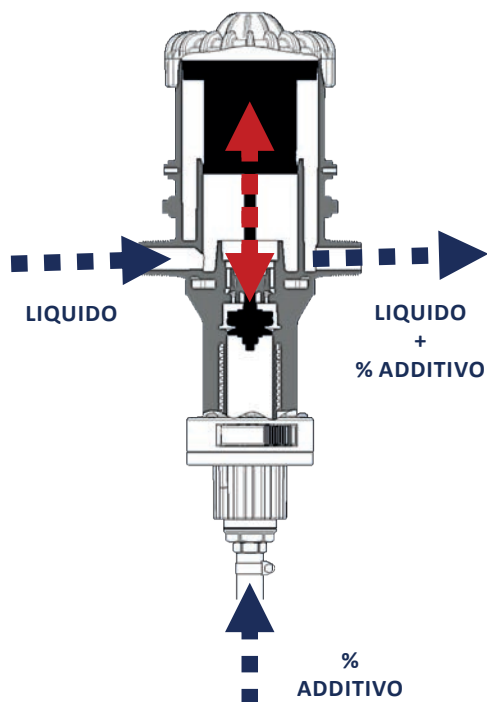
La massima qualità in tutte le lavorazioni meccaniche, come la durata e la corretta usura degli utensili, parte da una calibrata lubrificazione e refrigerazione in tutte le fasi. L'utilizzo del nostro dosatore collegato alla rete idrica, per la fornitura dell'acqua necessaria alla preparazione della soluzione lubro-refrigerante e al serbatoio (o alla linea di fornitura dell'olio lubrificante) è l'unico metodo in grado di garantire una perfetta e costante fornitura della miscela correttamente dosata nella percentuale richiesta per ottenere la massima qualità. Ogni altro metodo utilizzato per la preparazione del liquido lubro-refrigerante non è in grado di garantire le stesse performance.

- ◆ Installazione facile e veloce
- ◆ Alimentazione idraulica
- ◆ Manutenzione semplice

#### Contenuto scatola:

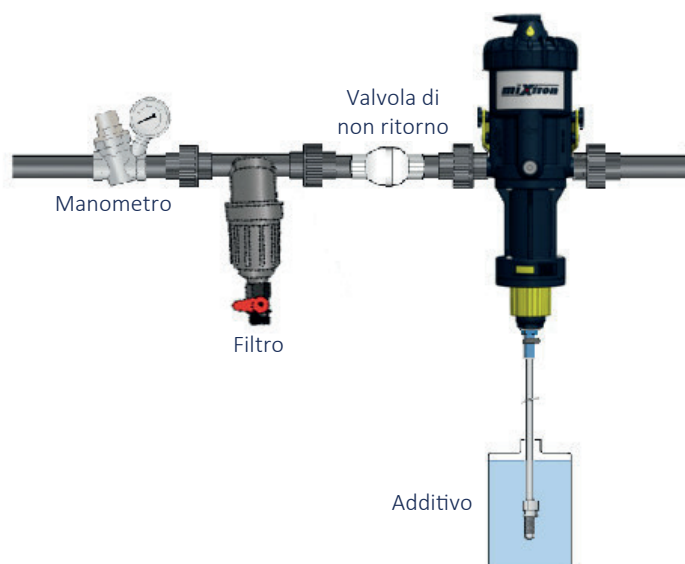
- ◆ 1 Dosatore Mixtron (H 455 x L 165 x Ø 125 mm)
- ◆ 1 staffa di fissaggio
- ◆ 1 tubo pescante rinforzato di 1.5 m
- ◆ 1 valvola di non ritorno e filtro
- ◆ 1 manuale d'uso





	UNITÀ METRICA	UNITÀ U.S.
Pressione di lavoro	0,3 - 6 bar	4,3 - 85 PSI
Temperatura minima dell'acqua	5 °C	41 °F
Temperatura massima dell'acqua	40 °C	104 °F
Altezza massima di aspirazione	4 m	13 ft
Distanza massima di aspirazione	20 m	66 ft
Filettatura attacchi	3/4 " BSP	3/4 " NPT
Camera di miscelazione	Integrata	
Valvola di aspirazione	A sfera INOX AISI 316	
Componenti metalliche in acciaio	INOX AISI 316	

MODELLO	RANGE PORTATA Unità Metrica	RANGE PORTATA Unità U.S.
<b>MXO.075</b>	0,005 - 0,75 m3/h 5 - 750 l/h	0,022 - 3,30 GPM 2,82 - 422,68 oz/m
<b>MXO.150</b>	0,005 - 1,50 m3/h 5 - 1500 l/h	0,022 - 6,60 GPM 2,82 - 845,35 oz/m
<b>MXO.250</b>	0,01 - 2,50 m3/h 10 - 2500 l/h	0,044 - 11 GPM 5,64 - 1408,92 oz/m
<b>MXO.300</b>	0,01 - 3,00 m3/h 10 - 3000 l/h	0,044 - 13,21 GPM 5,64 - 1690,70 oz/m



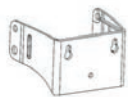
#### DOSAGGIO

0,03 - 0,2 %	0,2 - 2%	0,5 - 4%	1 - 5%	1 - 10%
1:3000 - 1:500	1:500 - 1:50	1:200 - 1:25	1:100 - 1:20	1:100 - 1:10
0,0384 - 0,256 oz/gal	0,256 - 2,560 oz/gal	0,640 - 5,120 oz/gal	1,280 - 6,400 oz/gal	1,280 - 12,800 oz/gal

#### STANDARD



Tappo di sfiato



Staffa di fissaggio



Sblocco ghiera di regolazione

#### OPTIONAL



Sistema On/Off



Sistema By-Pass (miscelazione esterna)

PER DISTRIBUTORE / NOTE

DATE05/18