

MX.150.P003

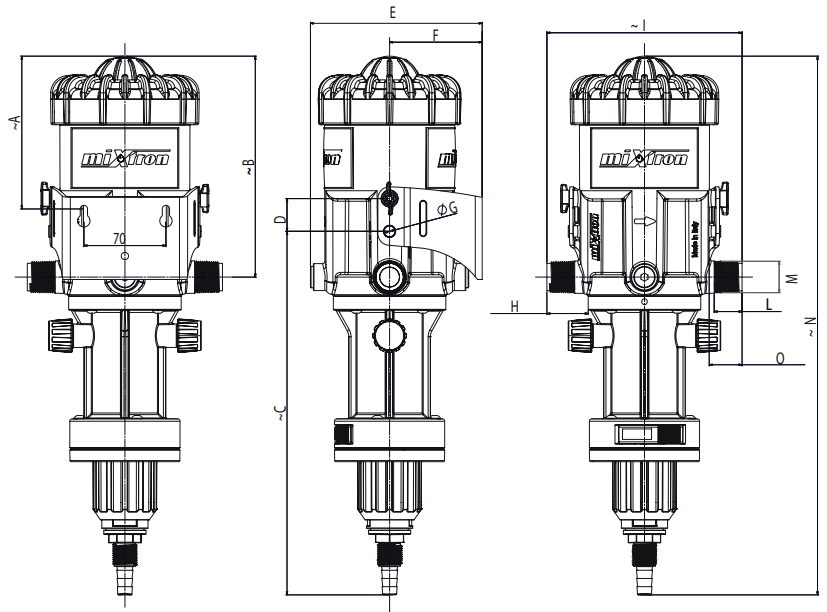
0,03 - 0,3 %

1,5
m³/h

Massima portata motore
Maximum motor flow rate



ITA QUOTE (mm) | GB DIMENSIONS (mm)



| | mm | inches | | mm | inches | | mm | inches |
|---|-------|--------|---|---------|--------|---|-----------|-----------|
| A | 130 | 5,12 | F | 79 | 3,11 | M | 3/4" BSPT | 3/4" BSPT |
| B | 188,5 | 7,42 | G | Ø 10 | Ø 0,39 | N | ~ 460 | ~ 18,11 |
| C | 310,1 | 12,21 | H | 35,3 | 1,39 | O | 28 | 1,1 |
| D | 28 | 1,1 | I | ~ 166,5 | ~ 6,56 | | | |
| E | 164,5 | 6,48 | L | 23,8 | 0,94 | | | |

ITA CARATTERISTICHE | GB CHARACTERISTICS

Dosaggio min/max %
Min/Max dosing ratio %

0,03 - 0,3 %

Min/Max rapporto dosaggio
Min/Max dosing ratio

1:3000 ; 1:350

Max portata motore
Max water flow

1.500 l/h

Componenti plastici
Plastic components

POM, PP, HDPE

Componenti metallici
Metal components

AISI 316, Duplex

Guarnizioni
Seals

Viton, EPDM

Pressione di lavoro
Operating pressure

0,3 - 6 bar

Massima pressione statica
Max static pressure

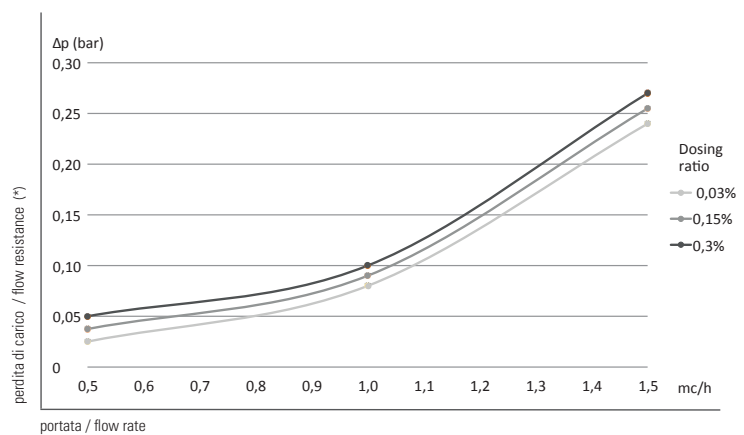
10 bar

Temperatura
Temperature

5° - 40° C

ITA Grafico perdite di carico - pompa 0,03% - 0,3%

GB Flow Resistance Graph - pump 0,03 % - 0,3%



ITA VARIANTI E OPTIONAL | GB VARIANTS AND OPTIONAL

VERSIONE EXTREME / EXTREME VERSION

ON/OFF



Ulteriori informazioni tecniche disponibili su richiesta
Additional technical information available on request

miXtron