

# MX.150.P022

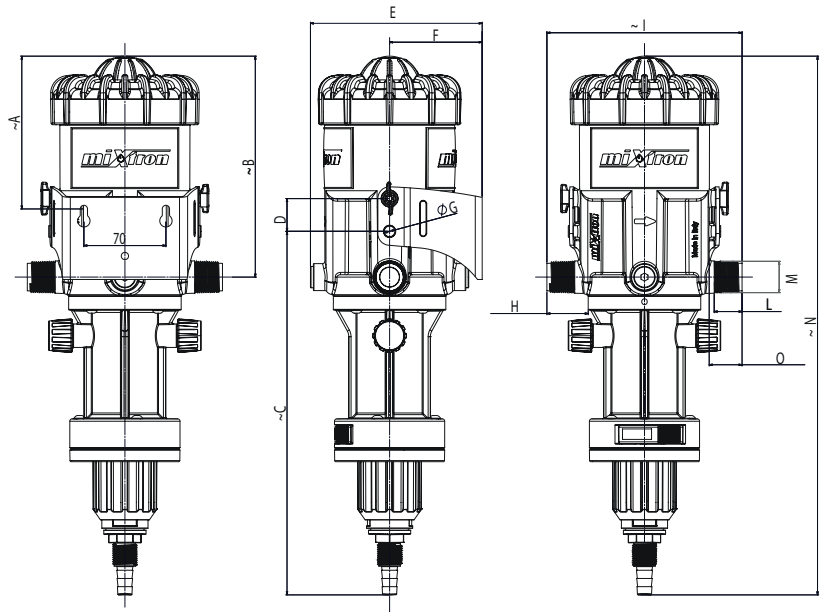
0,2 - 2 %

1,5  
m<sup>3</sup>/h

Massima portata motore  
Maximum motor flow rate



ITA QUOTE (mm) | GB DIMENSIONS (mm)



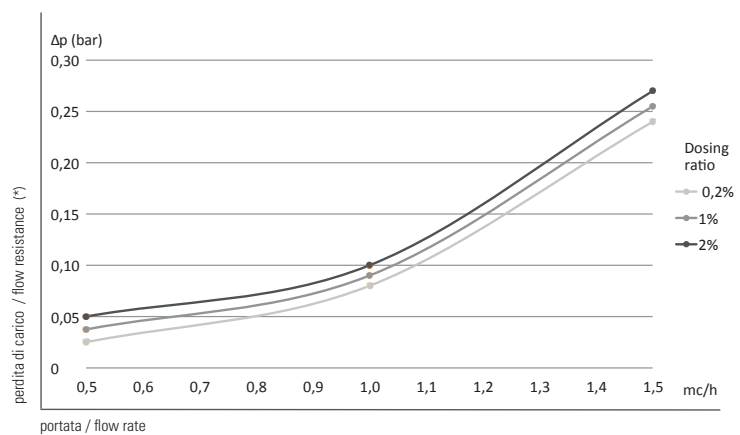
	mm	inches		mm	inches		mm	inches
A	130	5,12	F	79	3,11	M	3/4" BSPT	3/4" BSPT
B	188,5	7,42	G	Ø 10	Ø 0,39	N	~ 460	~ 18,11
C	310,1	12,21	H	35,3	1,39	O	28	1,1
D	28	1,1	I	~ 166,5	~ 6,56			
E	164,5	6,48	L	23,8	0,94			

ITA CARATTERISTICHE | GB CHARACTERISTICS

Dosaggio min/max % Min/Max dosing ratio %	0,2 - 2 %
Min/Max rapporto dosaggio Min/Max dosing ratio	1:500 ; 1:50
Max portata motore Max water flow	1.500 l/h
Componenti plastici Plastic components	POM, PP, HDPE
Componenti metallici Metal components	AISI 316, Duplex
Guarnizioni Seals	Viton, EPDM
Pressione di lavoro Operating pressure	0,3 - 6 bar
Massima pressione statica Max static pressure	10 bar
Temperatura Temperature	5° - 40° C

ITA Grafico perdite di carico - pompa 0,2% - 2%

GB Flow Resistance Graph - pump 0,2% - 2%



ITA VARIANTI E OPTIONAL | GB VARIANTS AND OPTIONAL



Ulteriori informazioni tecniche disponibili su richiesta  
Additional technical information available on request

**miXtron**