

MX.300.P022

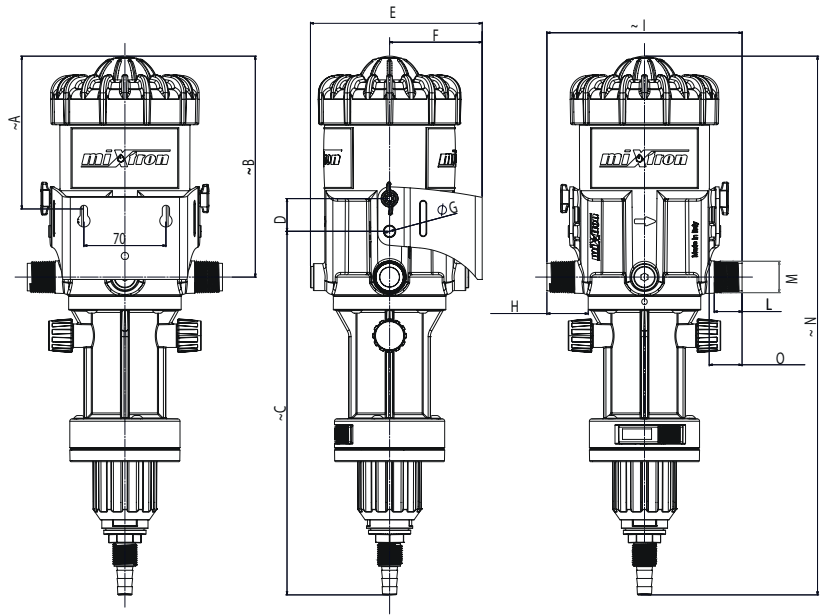
0,2 - 2 %

3,0
m³/h

Massima portata motore
Maximum motor flow rate



ITA QUOTE (mm) | GB DIMENSIONS (mm)



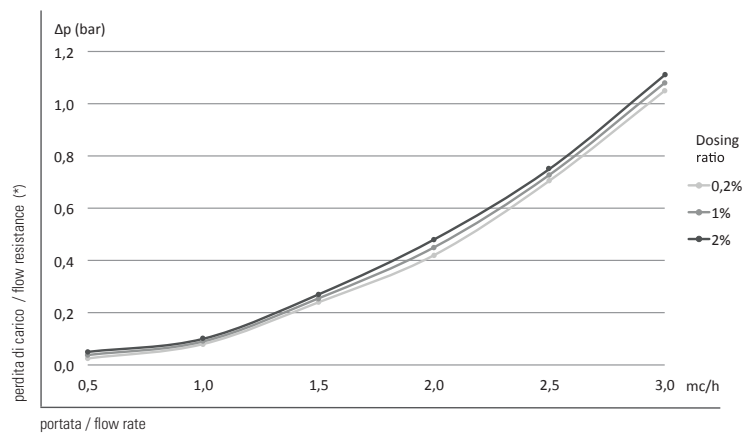
| | mm | inches | | mm | inches | | mm | inches |
|---|-------|--------|---|---------|--------|---|-----------|-----------|
| A | 130 | 5,12 | F | 79 | 3,11 | M | 3/4" BSPT | 3/4" BSPT |
| B | 188,5 | 7,42 | G | Ø 10 | Ø 0,39 | N | ~ 460 | ~ 18,11 |
| C | 310,1 | 12,21 | H | 35,3 | 1,39 | O | 28 | 1,1 |
| D | 28 | 1,1 | I | ~ 166,5 | ~ 6,56 | | | |
| E | 164,5 | 6,48 | L | 23,8 | 0,94 | | | |

ITA CARATTERISTICHE | GB CHARACTERISTICS

| | |
|---|------------------|
| Dosaggio min/max % Min/Max dosing ratio % | 0,2 - 2 % |
| Min/Max rapporto dosaggio Min/Max dosing ratio | 1:500 ; 1:50 |
| Max portata motore Max water flow | 3.000 l/h |
| Componenti plastici Plastic components | POM, PP, HDPE |
| Componenti metallici Metal components | AISI 316, Duplex |
| Guarnizioni Seals | Viton, EPDM |
| Pressione di lavoro Operating pressure | 0,3 - 6 bar |
| Massima pressione statica Max static pressure | 10 bar |
| Temperatura Temperature | 5° - 40° C |

ITA Grafico perdite di carico - pompa 0,2% - 2%

GB Flow Resistance Graph - pump 0,2% - 2%



ITA VARIANTI E OPTIONAL | GB VARIANTS AND OPTIONAL



Ulteriori informazioni tecniche disponibili su richiesta
Additional technical information available on request

miXtron