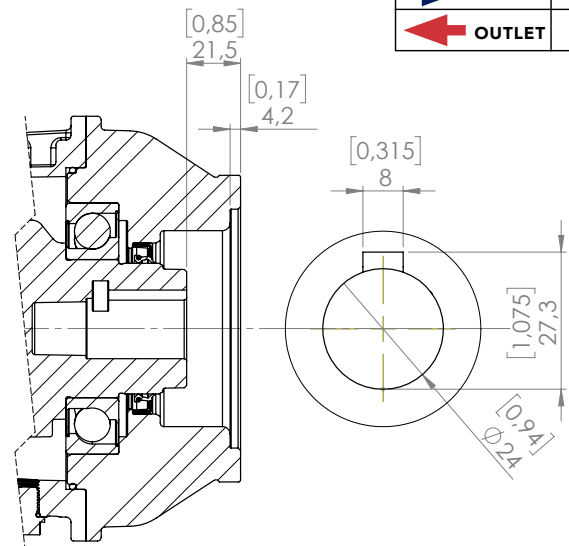
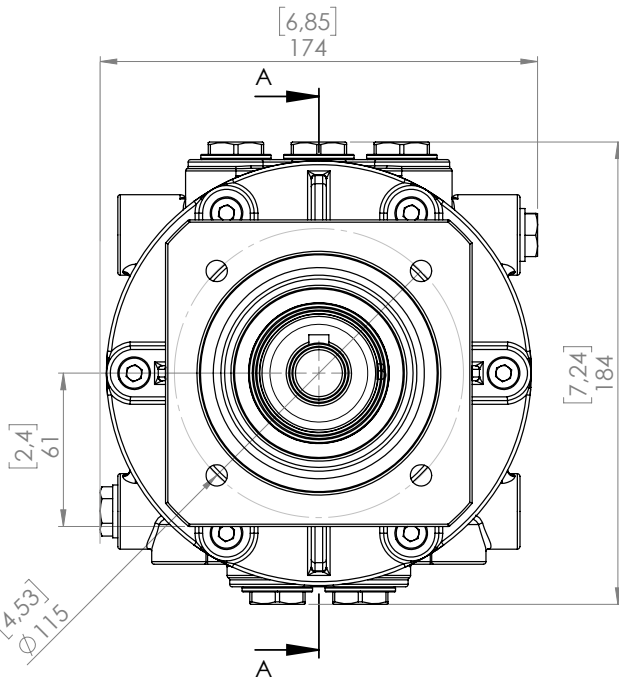
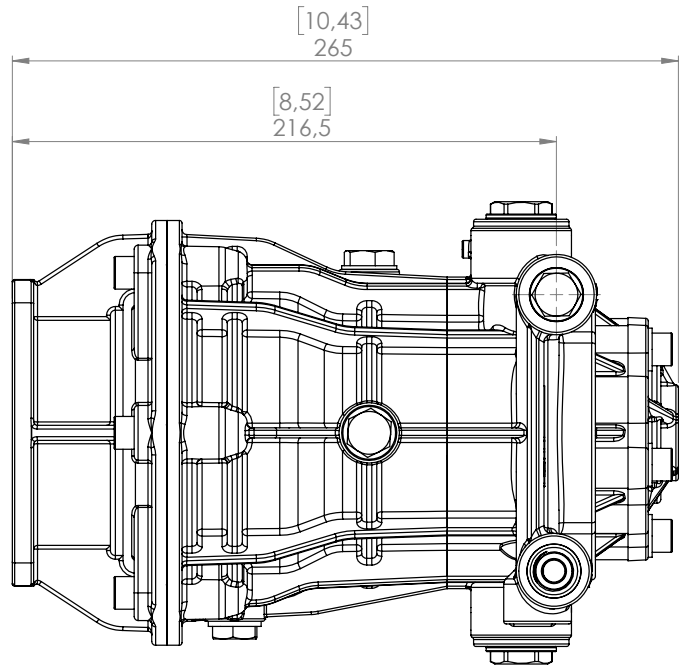
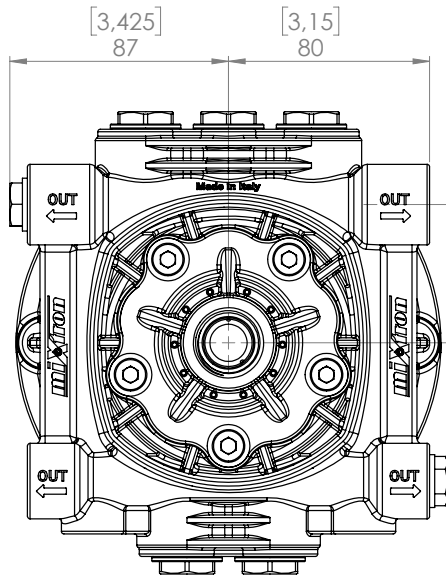




# Alpha 2.11.100.D24

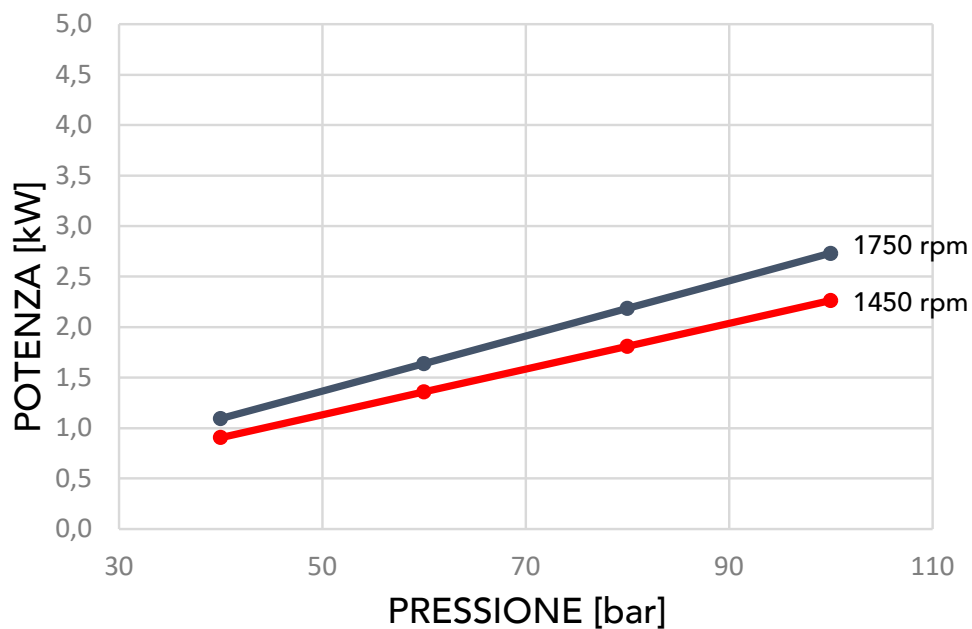
MEC 90

codice/code 9300710








	INLET	G3/4" - F
	OUTLET	G3/8" - F

SEZIONE A-A





## DATI PRESTAZIONALI / PERFORMANCES DATA

	Pressione/Pressure	bar	100	
		psi	1450	
	Giri/RPM	50 Hz	1450	
		60 Hz	1750	
	Portata/Flow rate	50 Hz	l/min	11.0
			gpm	2.9
		60 Hz	l/min	13
			gpm	3.4
	Motore/Engine	50 Hz	Hp	3.1
			Kw	2.3
		60 Hz	Hp	3.8
			Kw	2.8
	Peso/Weight	Kg	7.5	
		lbs	16.5	

