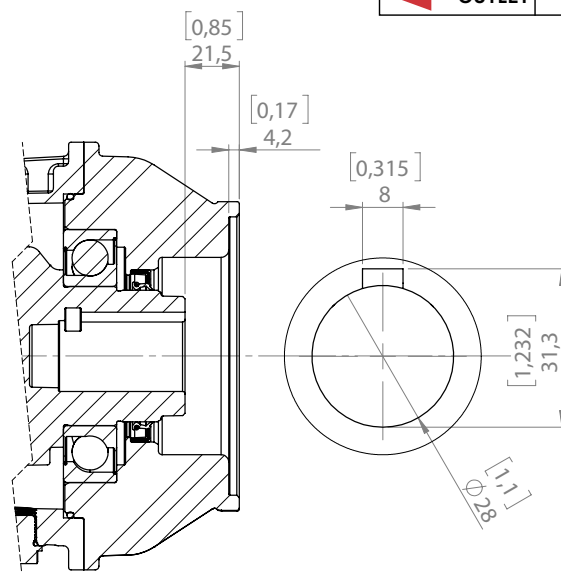
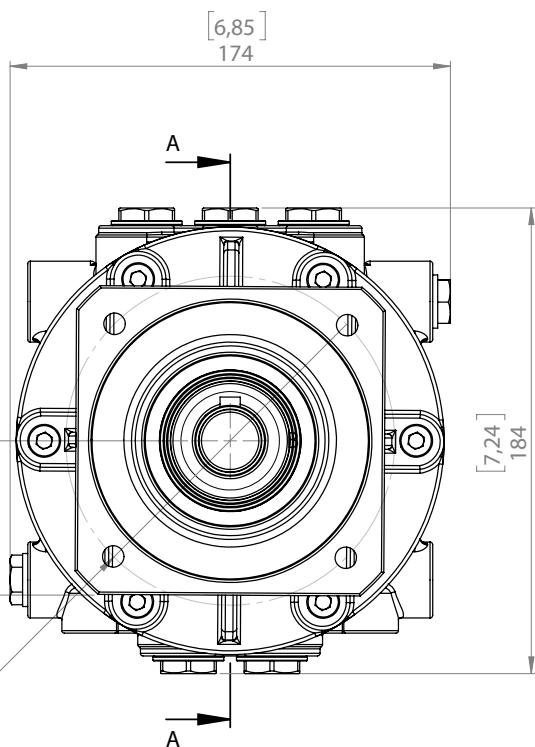
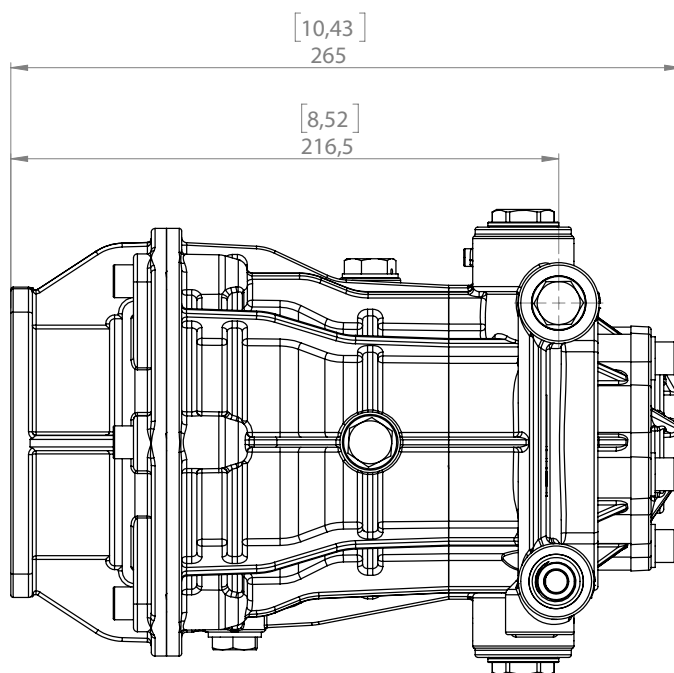
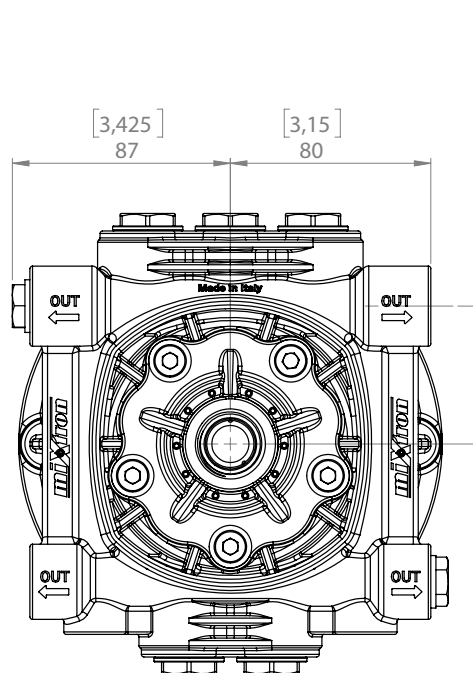




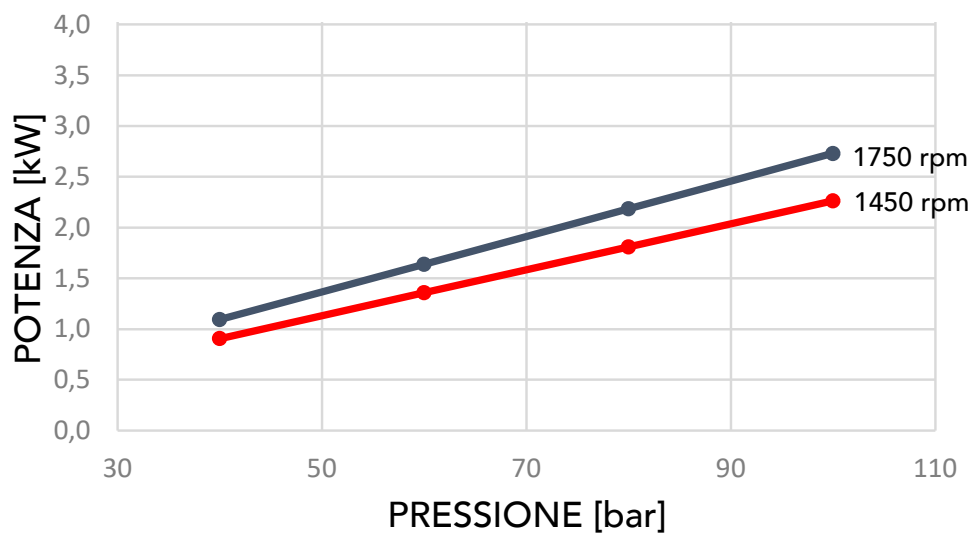
Alpha 2.11.100.D28

MEC 100-112 codice/code 9300310



	INLET	G3/4" - F
	OUTLET	G3/8" - F

SEZIONE A-A










Alpha 2.11.100.D28

MEC 100-112

codice/code 9300310

DATI PRESTAZIONALI / PERFORMANCES DATA

	Pressione/Pressure	bar	100	
		psi	1450	
	Giri/RPM	50 Hz	1450	
		60 Hz	1750	
	Portata/Flow rate	50 Hz	l/min	11.0
			gpm	2.9
		60 Hz	l/min	13.0
			gpm	3.4
	Motore/Engine	50 Hz	Hp	3.1
			Kw	2.3
		60 Hz	Hp	3.8
			Kw	2.8
	Peso/Weight	Kg	7.5	
		lbs	16.5	

