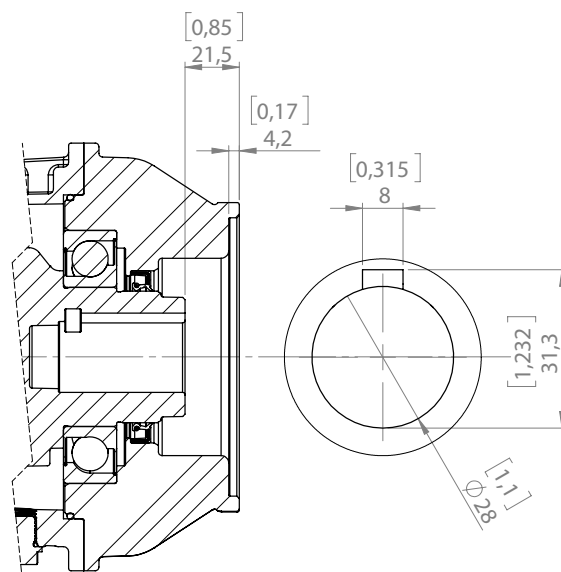
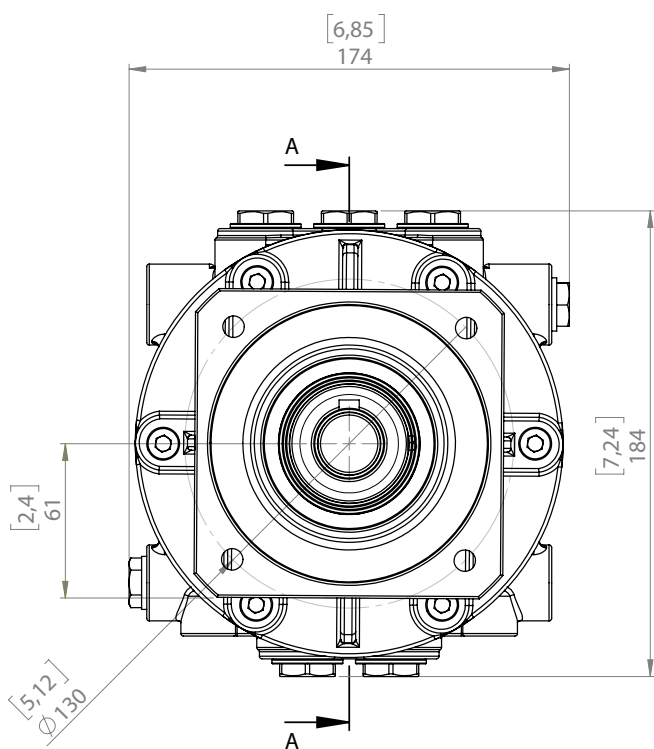
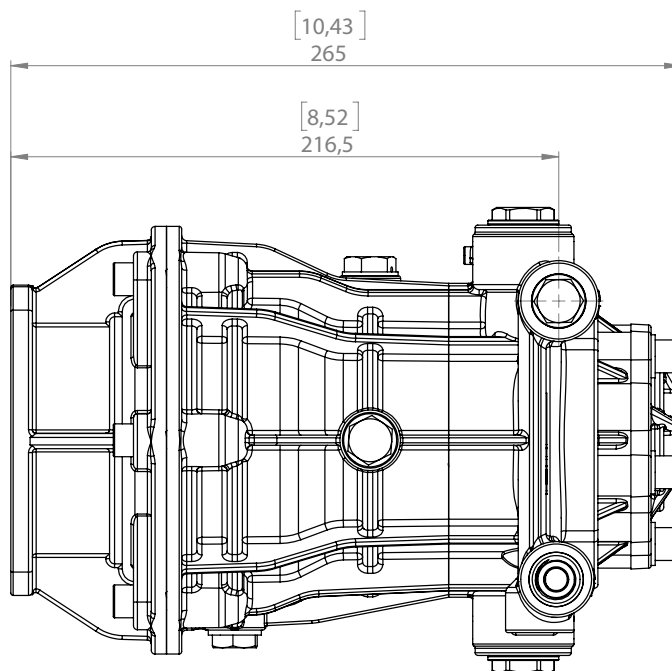
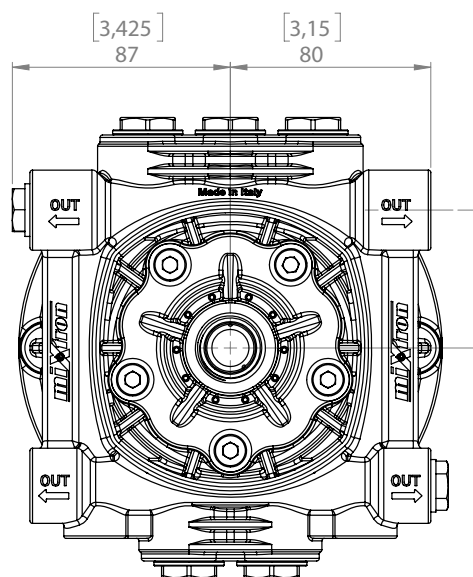




Alpha 2.15.100.D28

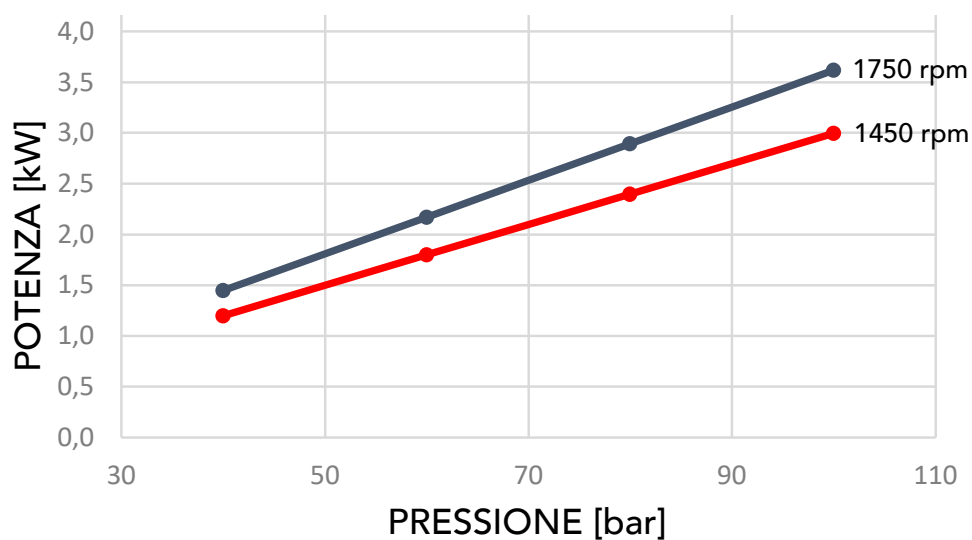
MEC 100-112

codice/code 9300110



SEZIONE A-A

	INLET	G3/4" - F
	OUTLET	G3/8" - F










Alpha 2.15.100.D28

MEC 100-112

codice/code 9300110

DATI PRESTAZIONALI / PERFORMANCES DATA

	Pressione/Pressure	bar	100	
		psi	1450	
	Giri/RPM	50 Hz	1450	
		60 Hz	1750	
	Portata/Flow rate	50 Hz	l/min	14.5
			gpm	3.8
		60 Hz	l/min	17.5
			gpm	4.6
	Motore/Engine	50 Hz	Hp	4.0
			Kw	3.0
		60 Hz	Hp	5.0
			Kw	3.7
	Peso/Weight	Kg	7.5	
		lbs	16.5	

