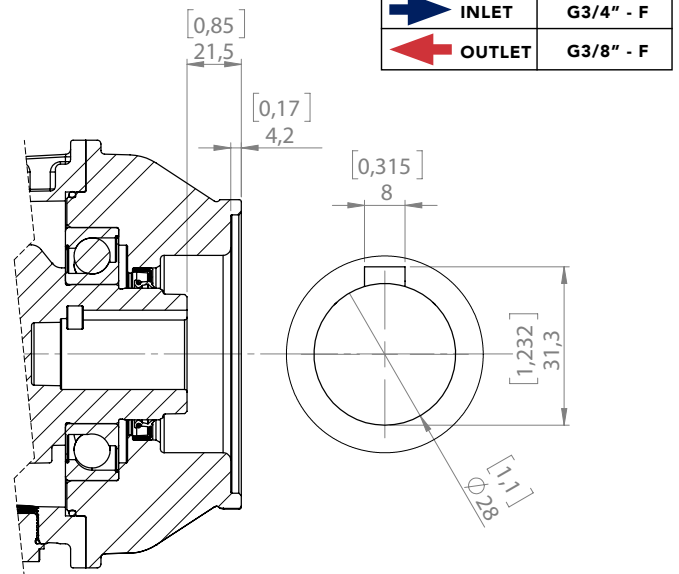
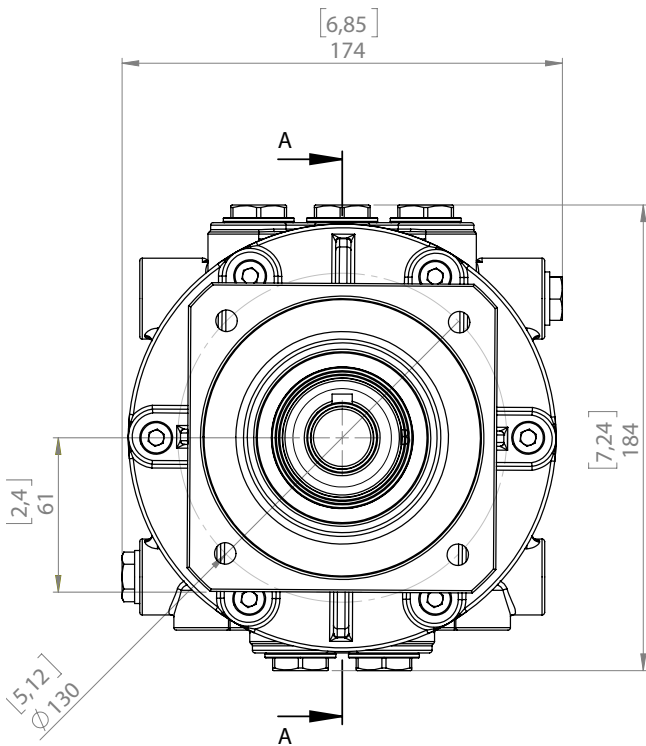
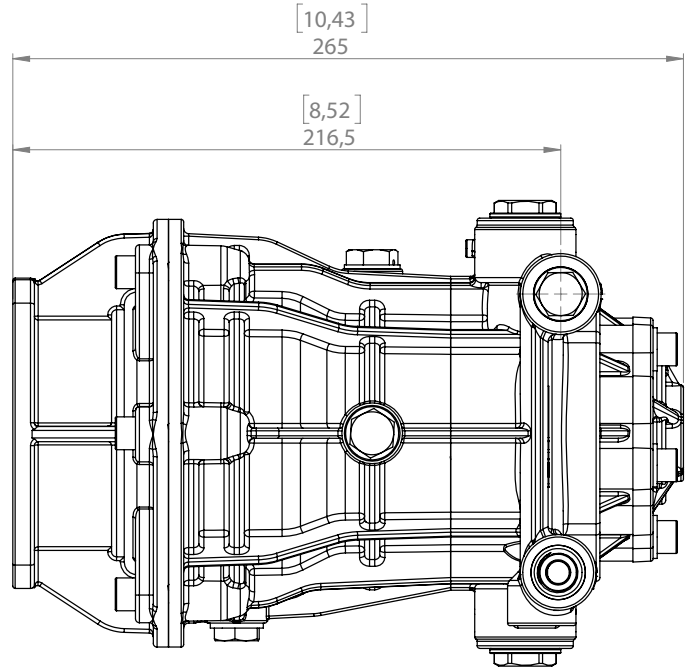
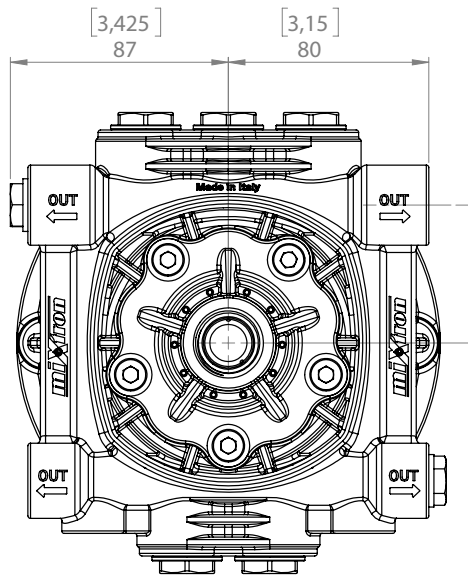




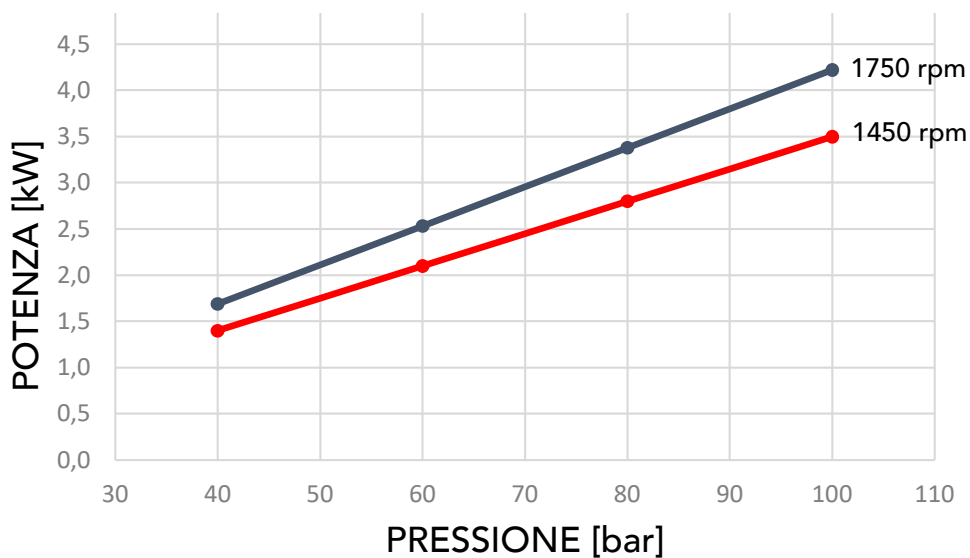
Alpha 2.17.100.D28

MEC 100-112

codice/code 9300010



SEZIONE A-A










Alpha 2.17.100.D28

MEC 100-112

codice/code 9300010

DATI PRESTAZIONALI / PERFORMANCES DATA

	Pressione/Pressure	bar	100	
		psi	1450	
	Giri/RPM	50 Hz	1450	
		60 Hz	1750	
	Portata/Flow rate	50 Hz	l/min	17.0
			gpm	4.5
		60 Hz	l/min	20.5
			gpm	5.4
	Motore/Engine	50 Hz	Hp	4.7
			Kw	3.5
		60 Hz	Hp	5.8
			Kw	4.3
	Peso/Weight	Kg	7.5	
		lbs	16.5	

