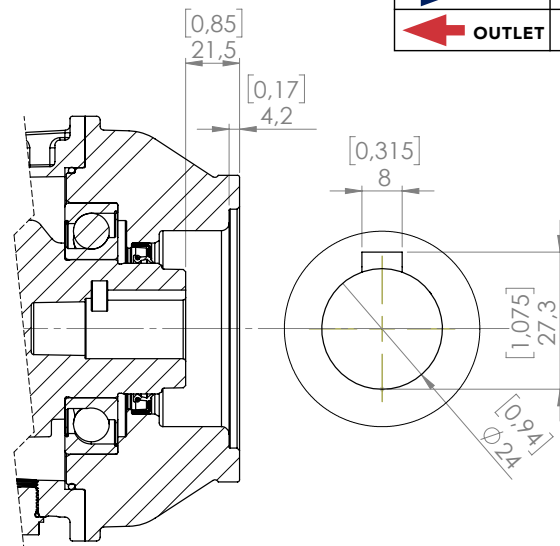
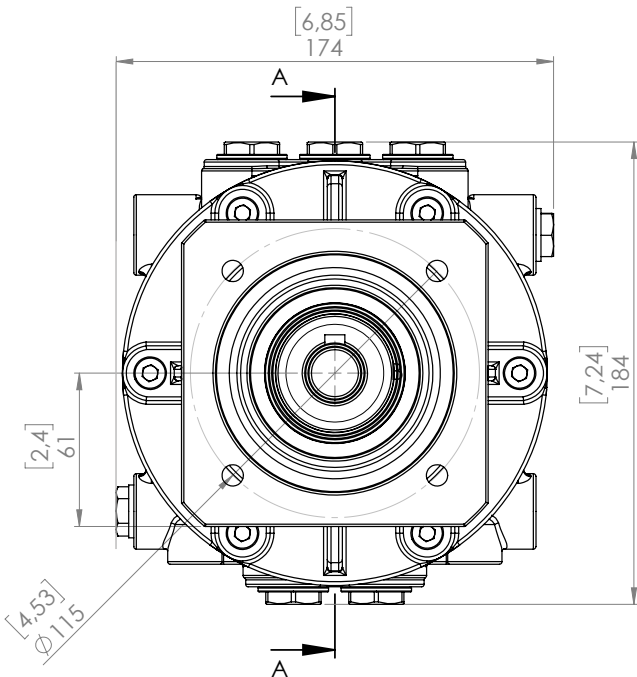
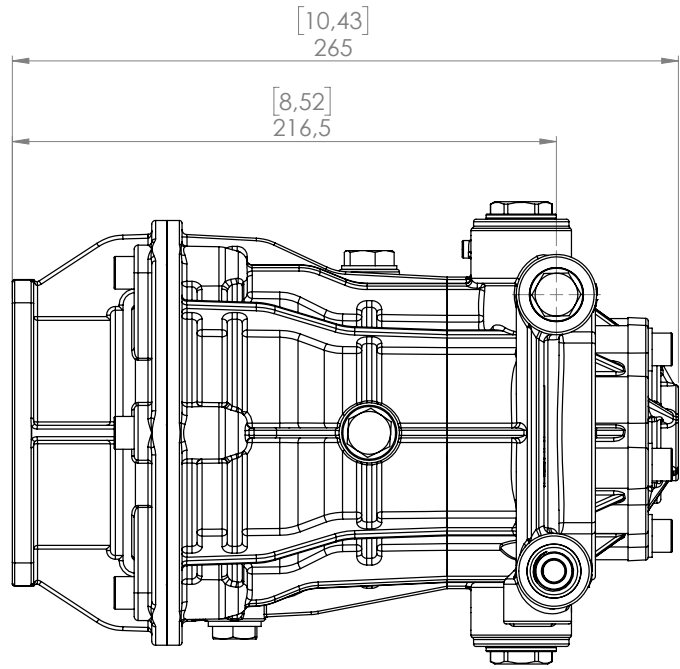
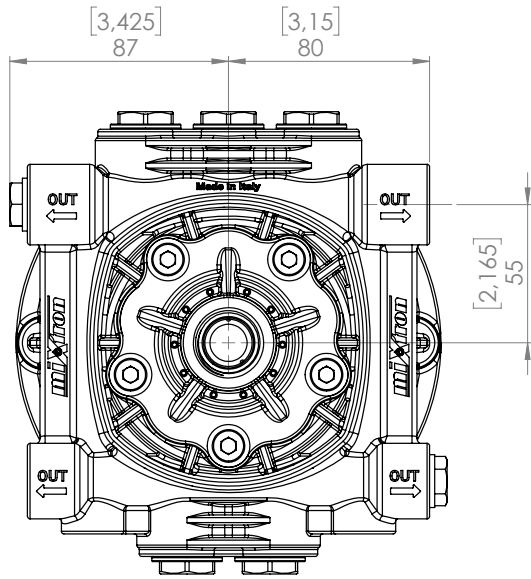




Alpha 2.18.60.D24

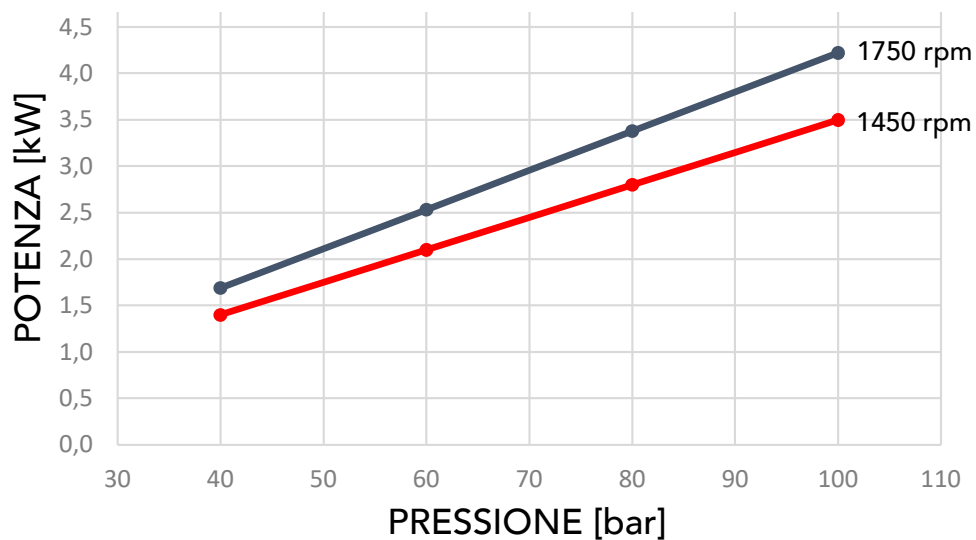
MEC 90

codice/code 9300410








	INLET	G3/4" - F
	OUTLET	G3/8" - F

SEZIONE A-A





DATI PRESTAZIONALI / PERFORMANCES DATA

	Pressione/Pressure	bar	60	
		psi	870	
	Giri/RPM	50 Hz	1450	
		60 Hz	1750	
	Portata/Flow rate	50 Hz	l/min	18.0
			gpm	4.8
		60 Hz	l/min	21.7
			gpm	5.7
	Motore/Engine	50 Hz	Hp	3.0
			Kw	2.2
		60 Hz	Hp	3.6
			Kw	2.7
	Peso/Weight	Kg	7.5	
		lbs	16.5	

